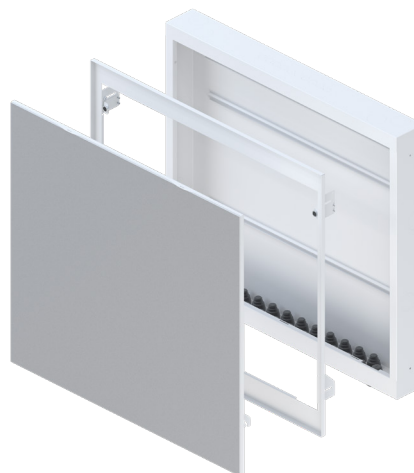


Allmänna foreskrifter

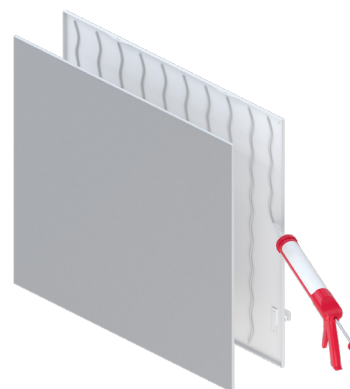
TECE Gipslucka passar till tappvattenskåp och golvrämeskåp från Tece.
Bipackas en 9 mm gipsskiva som ska limmas med ändamålsenligt univerallim mot luckan.
För infästning mot skåp medlevereras det 4 st skruvar som passar i skåpets infästningspunkter.
Ramen är justerbar i djupled för att passa väggkonstruktionsskivor mellan 9-40 mm.

Leveransomfattning:

Ram och lucka levereras komplett med infästningsskruvar och måttanpassad, förskuren 9 mm gipsskiva för respektive skåp.

**1. Montering av ram**

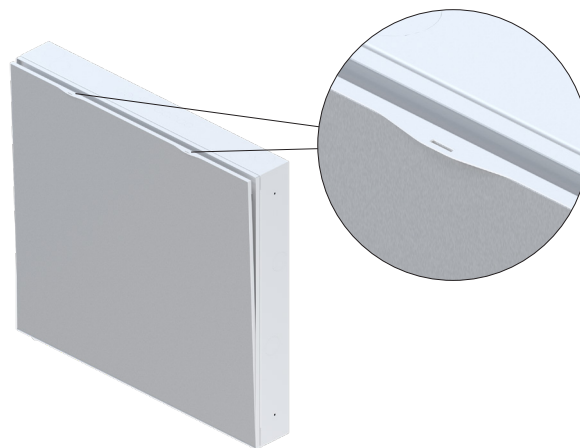
Montera ramen genom att vika ut infästningarna och skruva dit ramen med de bipackade skruvarna i skåpets infästningspunkter.

2. Montering av gipsskiva

Limma den bipackade 9 mm gipsskivan på luckan med ett univerallim anpassad för ändamålet.

3. Montering av lucka

Montera luckan med gips i ramen på skåpet.

4. Öppning av lucka

Luckan öppnas enkelt med två plåtutvik i ovkant lucka.

Specifikationer

Produkt	Mått (bredd × djup × höjd) mm	RSK
TECE Gipslucka TV 390 SBS	780x450x13	2986613
TECE Gipslucka GV 550	550x740x13	2986667
TECE Gipslucka GV 800	800x740x13	2986668
TECE Gipslucka GV 950	950x740x13	2986670
TECE Gipslucka TV 390	390x450x13	2986688
TECE Gipslucka TV 550	550x580x13	2986689
TECE Gipslucka TV 800	800x580x13	2986690



Accepterad
monteringsanvisning
2026:1

TECE Sverige AB
T +46 (0)10 200 81 40
info@tece.se
www.tece.se